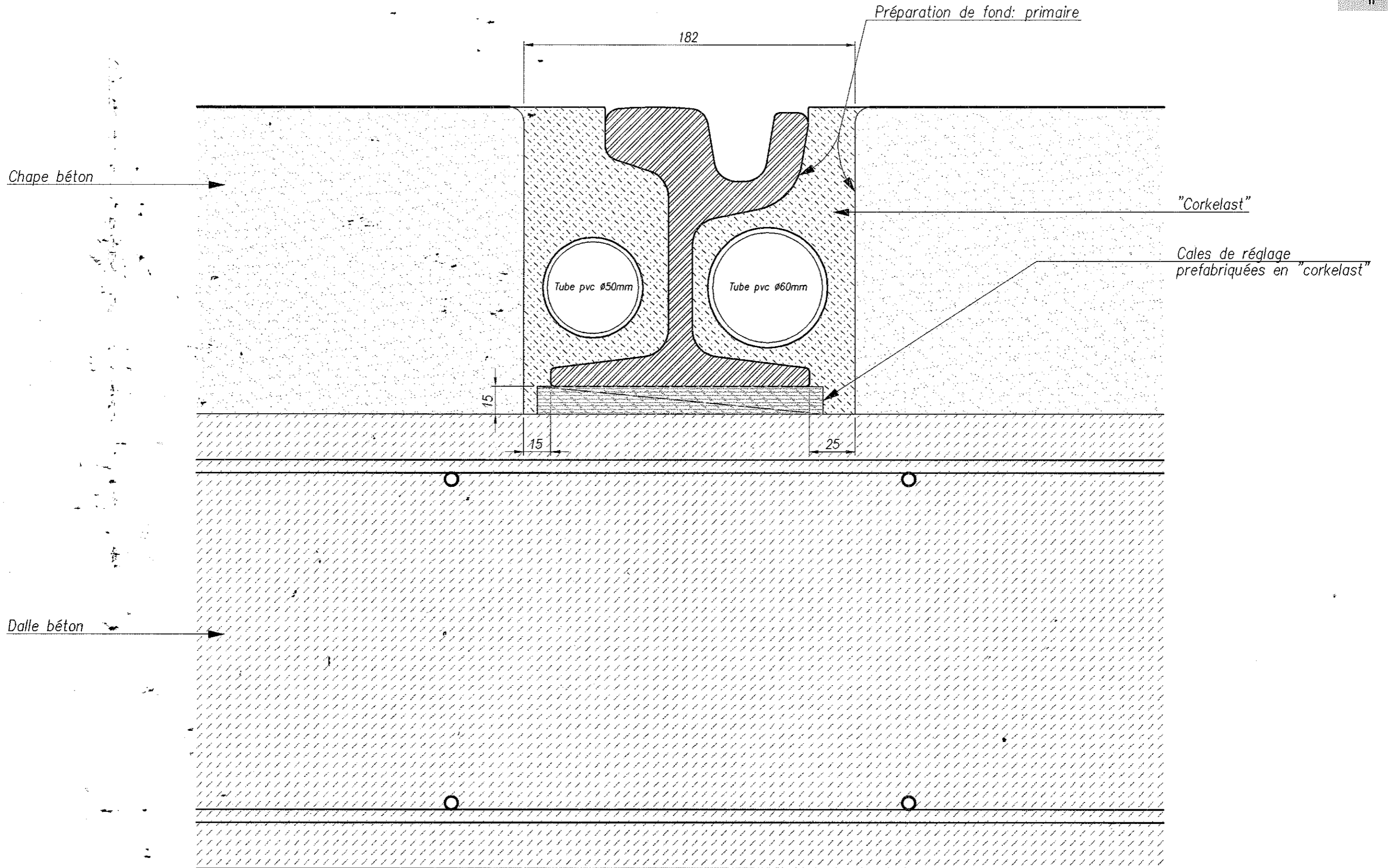


Pose de voie isolée sur dalle béton (rails 35G) en atelier

Coupe type (Ech.: 1/2)

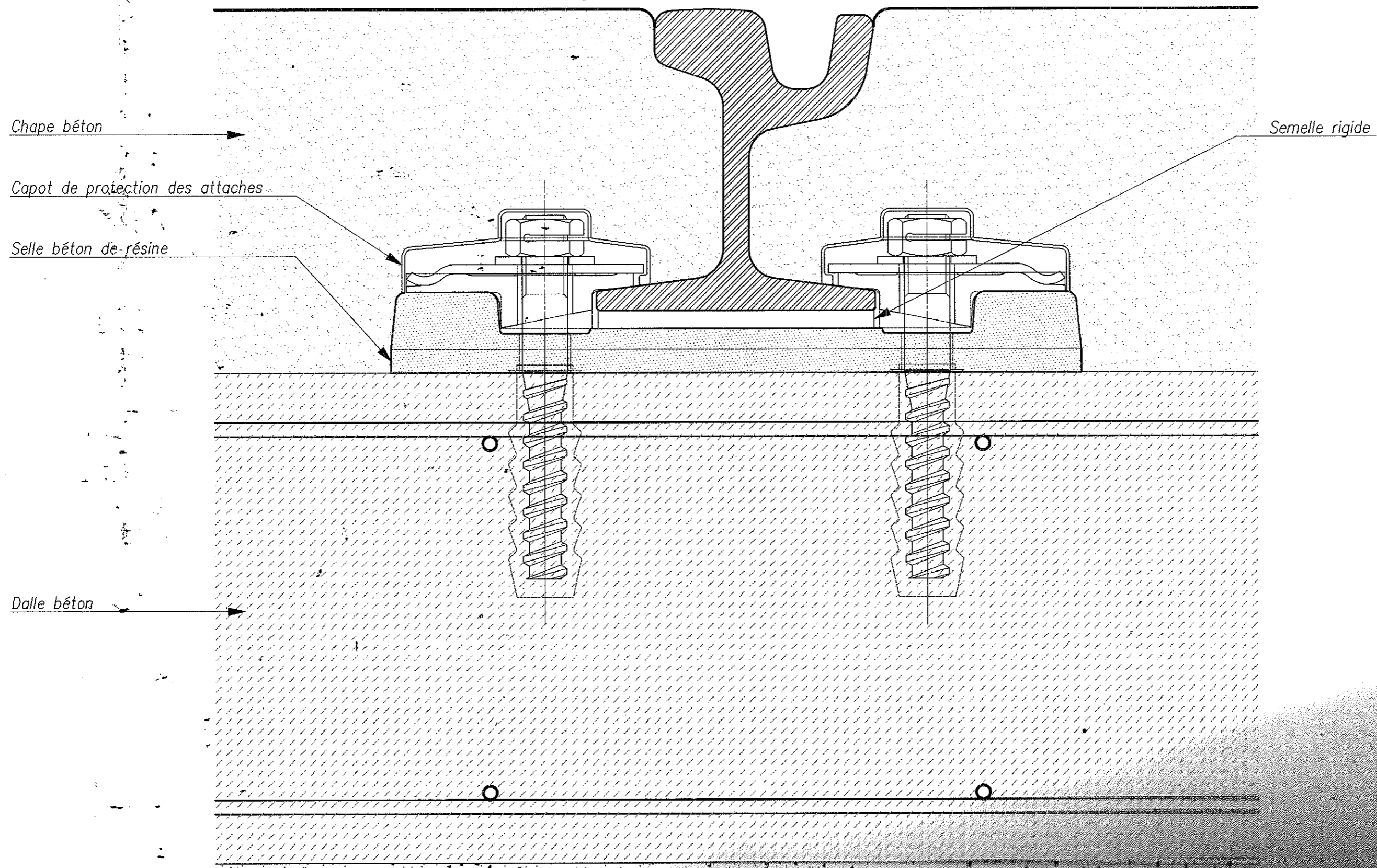


3304



Pose sur dalle béton (rails 35G) en atelier

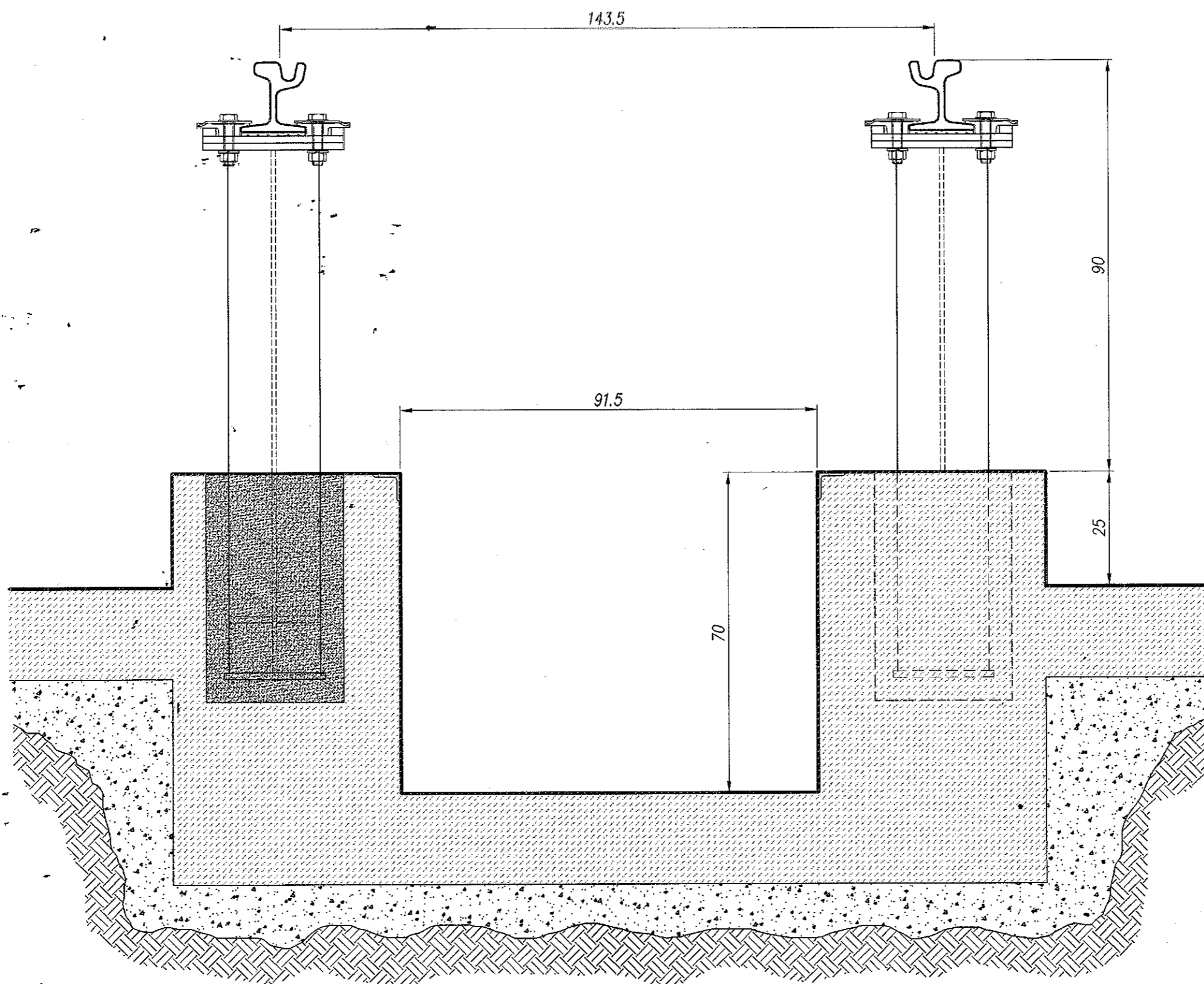
Coupe type (Ech.: 1/2)





Pose sur poteau isolé (rails 35G) en atelier

Coupe (Ech.: 1/10)

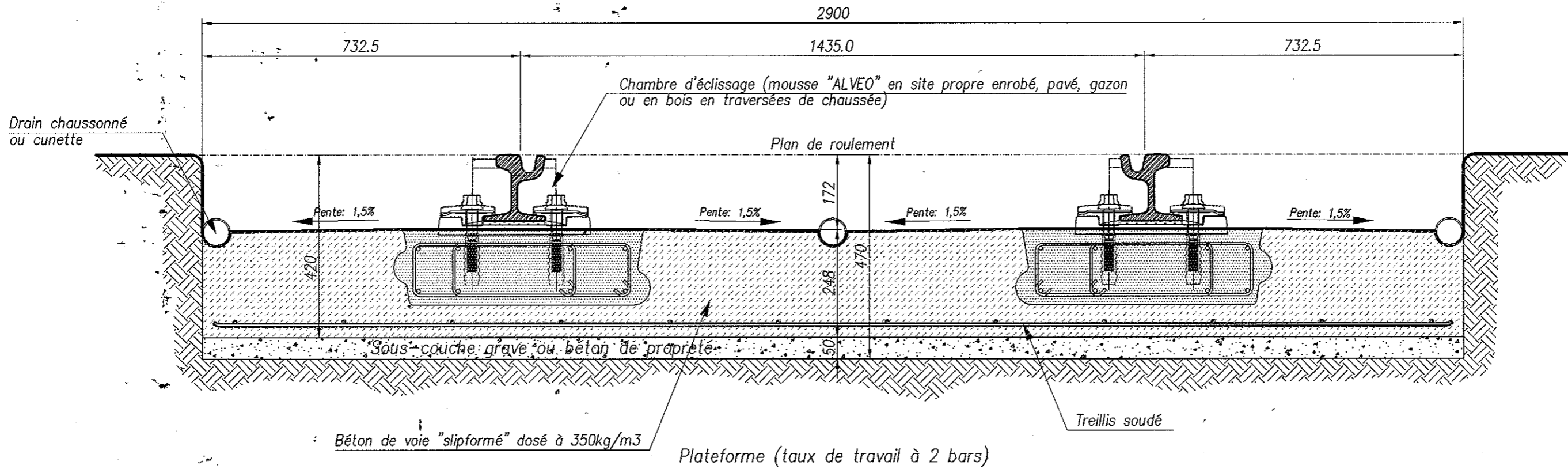




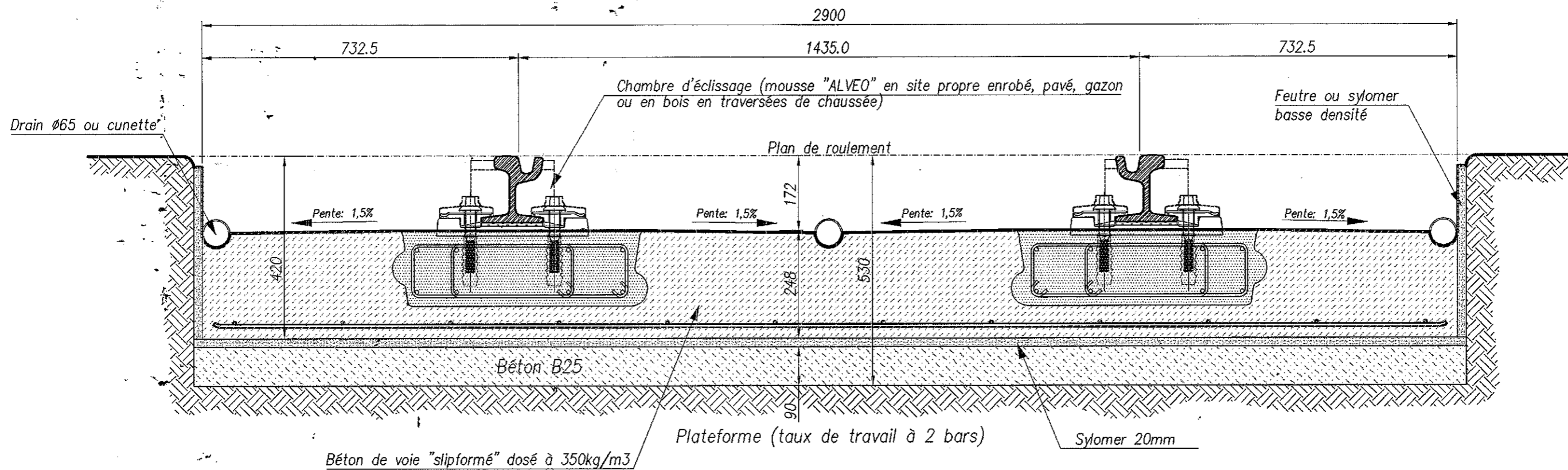
Type 1

Pose (selles en béton de résine) sur plateforme (rails 35G) en site propre

(Ech.: 1/10)

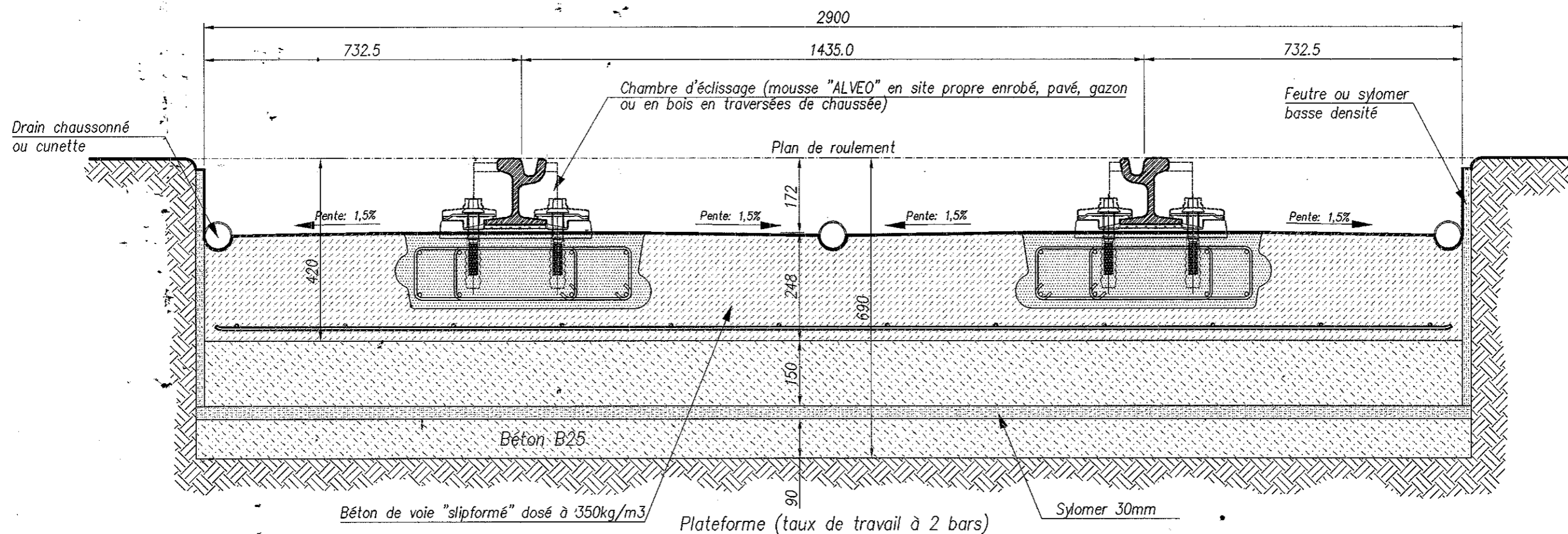


Type 2 (dalle flottante, faible épaisseur)
 Pose (selles en béton de résine)
 sur plateforme (rails 35G) en site propre
 (Ech.: 1/10)



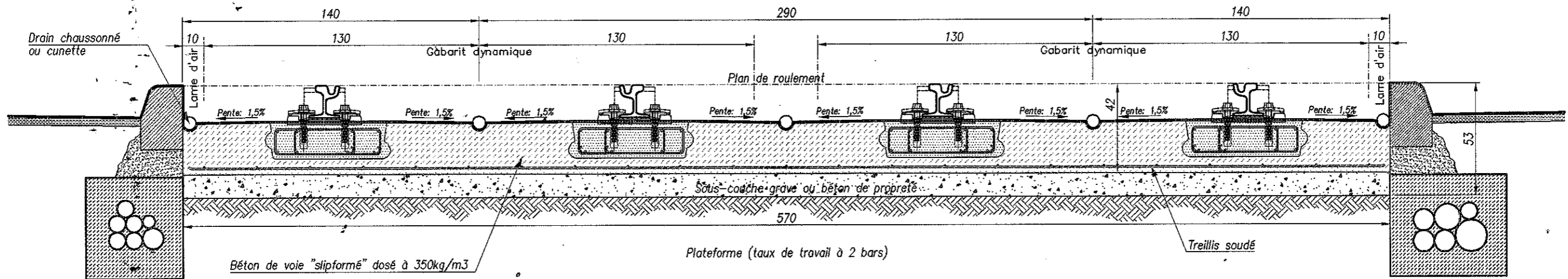


Type 3 (dalle flottante) Pose (selles en béton de résine) sur plateforme (rails 35G) en site propre (Ech.: 1/10)



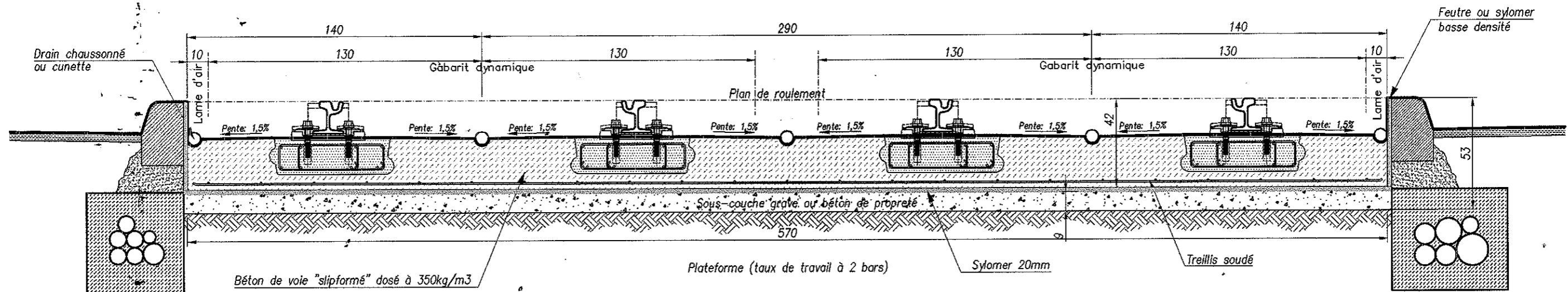


Pose type 1
 Voie double (alignement droit sans poteau)
 sur plateforme en site propre, sans revêtement
 (Ech.: 1/20)

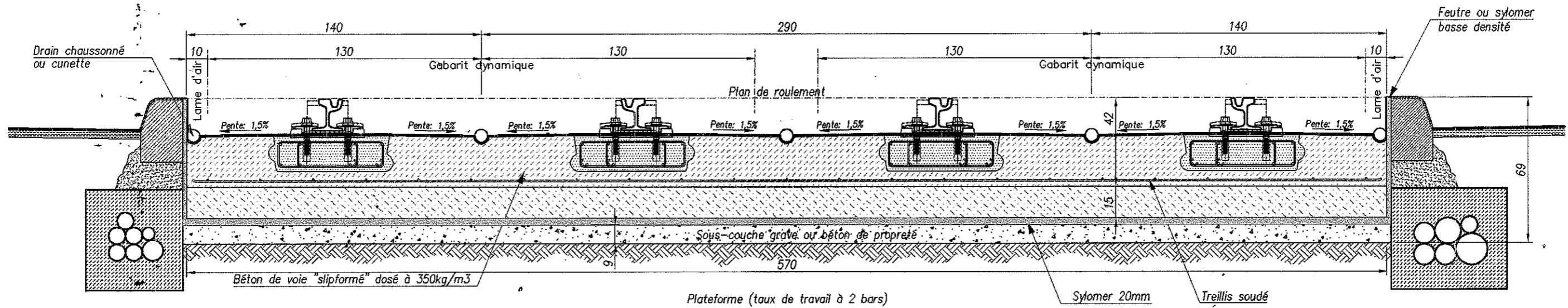


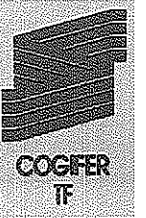
44

Pose type 2 (dalle flottante, faible épaisseur)
 Voie double (alignement droit sans poteau)
 sur plateforme en site propre, sans revêtement
 (Ech.: 1/20)



Pose type 3 (dalle flottante)
 Voie double (alignement droit sans poteau)
 sur plateforme en site propre, sans revêtement
 (Ech.: 1/20)



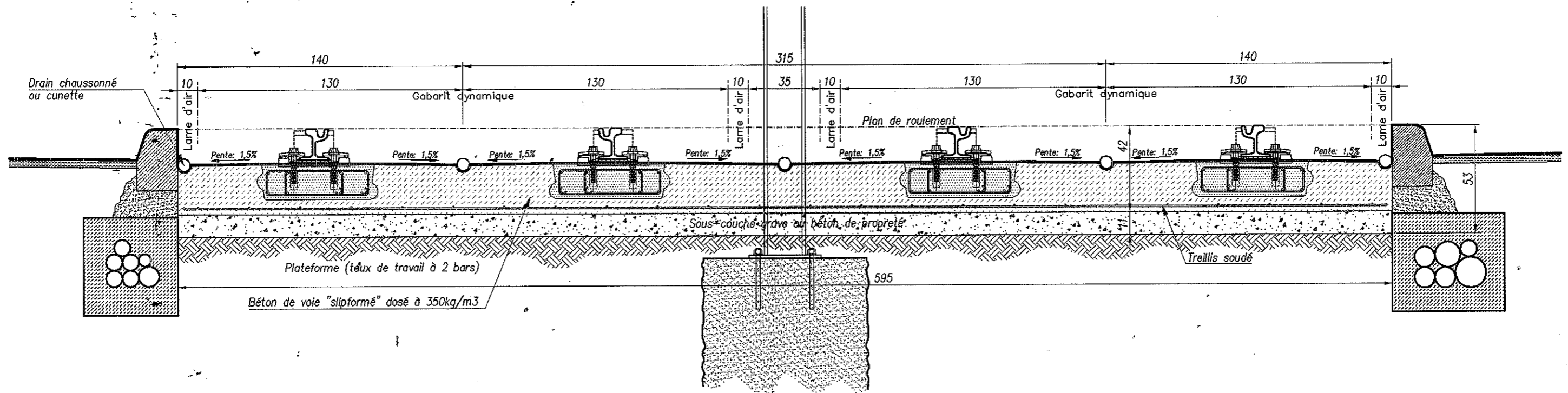


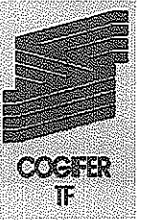
Pose type 1

Voie double (alignement droit, avec poteau central)

sur plateforme en site propre, sans revêtement

(Ech.: 1/20)

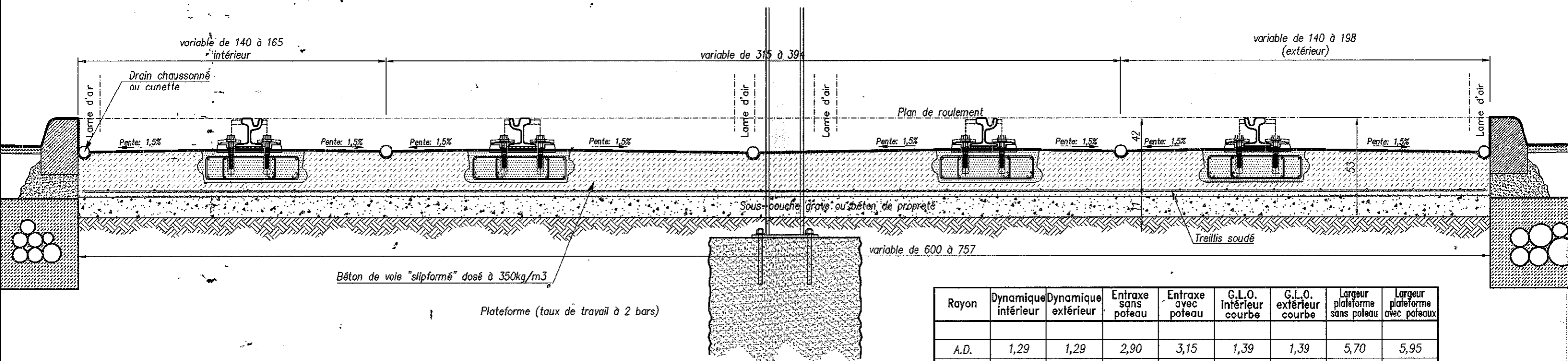




Pose type 1

Voie double (en courbe, avec poteau central) sur plateforme en site propre, sans revêtement

(Ech.: 1/20)



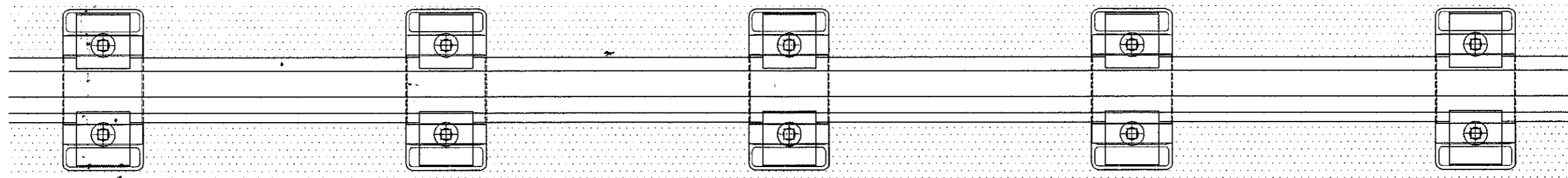
| Rayon | Dynamique intérieur | Dynamique extérieur | Entraxe sans poteau | Entraxe avec poteau | G.L.O. intérieur courbe | G.L.O. extérieur courbe | Largeur plateforme sans poteau | Largeur plateforme avec poteaux |
|-------|---------------------|---------------------|---------------------|---------------------|-------------------------|-------------------------|--------------------------------|---------------------------------|
| A.D. | 1,29 | 1,29 | 2,90 | 3,15 | 1,39 | 1,39 | 5,70 | 5,95 |
| 25 | 1,523 | 1,866 | 3,579 | 3,939 | 1,643 | 1,976 | 7,20 | 7,60 |
| 30 | 1,479 | 1,782 | 3,451 | 3,811 | 1,599 | 1,892 | 6,95 | 7,35 |
| 40 | 1,424 | 1,674 | 3,288 | 3,648 | 1,544 | 1,784 | 6,65 | 7,00 |
| 60 | 1,37 | 1,561 | 3,121 | 3,481 | 1,49 | 1,671 | 6,30 | 6,65 |
| 80 | 1,343 | 1,503 | 3,036 | 3,396 | 1,463 | 1,613 | 6,15 | 6,50 |
| 100 | 1,327 | 1,468 | 2,985 | 3,345 | 1,447 | 1,578 | 6,05 | 6,40 |
| 200 | 1,294 | 1,397 | 2,90 | 3,241 | 1,414 | 1,507 | 5,85 | 6,20 |
| 250 | 1,288 | 1,382 | 2,90 | 3,220 | 1,408 | 1,492 | 5,80 | 6,15 |
| 800 | 1,270 | 1,342 | 2,90 | 3,162 | 1,39 | 1,452 | 5,75 | 6,05 |
| 1000 | 1,268 | 1,338 | 2,90 | 3,156 | 1,388 | 1,448 | 5,75 | 6,00 |
| 1200 | 1,29 | 1,29 | 2,90 | 3,15 | 1,410 | 1,400 | 5,75 | 6,00 |



Pose sur plateforme (rails 35G) en site propre

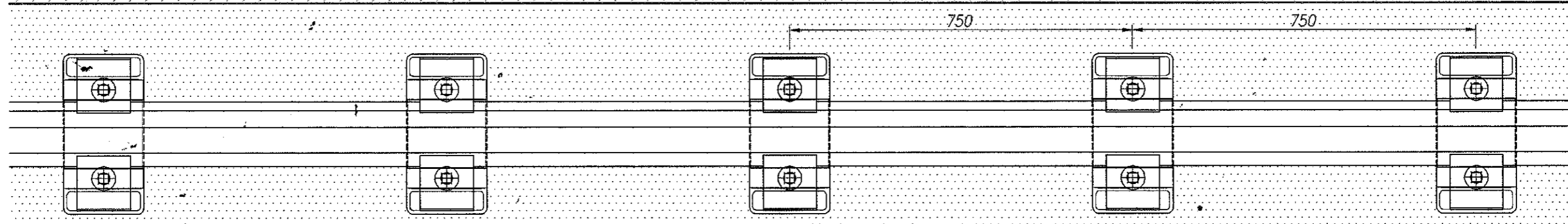
Vue en plan (Ech.: 1/10)

Pente: 1,5%



Pente: 1,5%

Pente: 1,5%



Pente: 1,5%

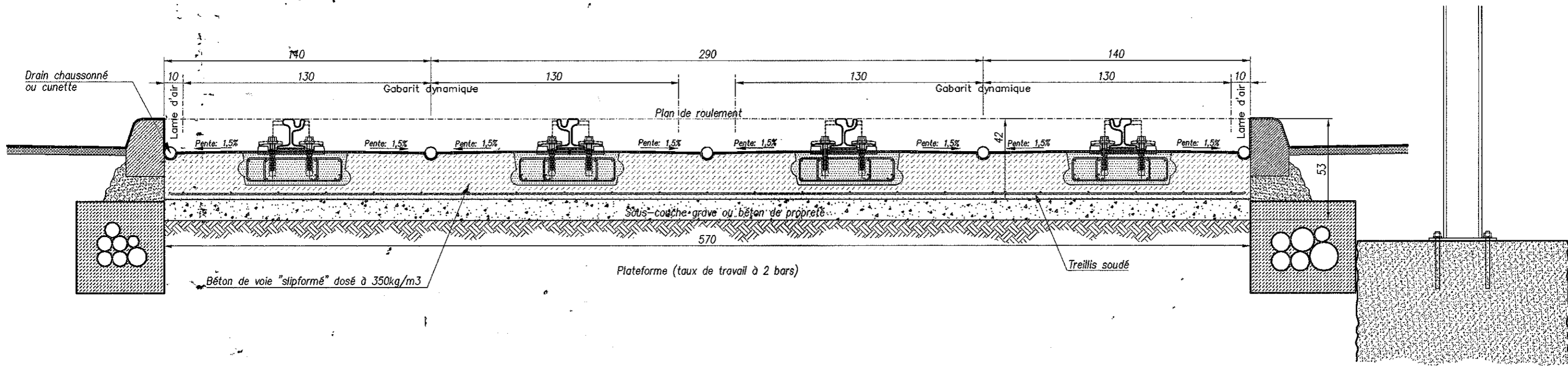


Pose type 1

Voie double (alignement droit, avec poteau latéral)

sur plateforme en site propre, sans revêtement

(Ech.: 1/20)

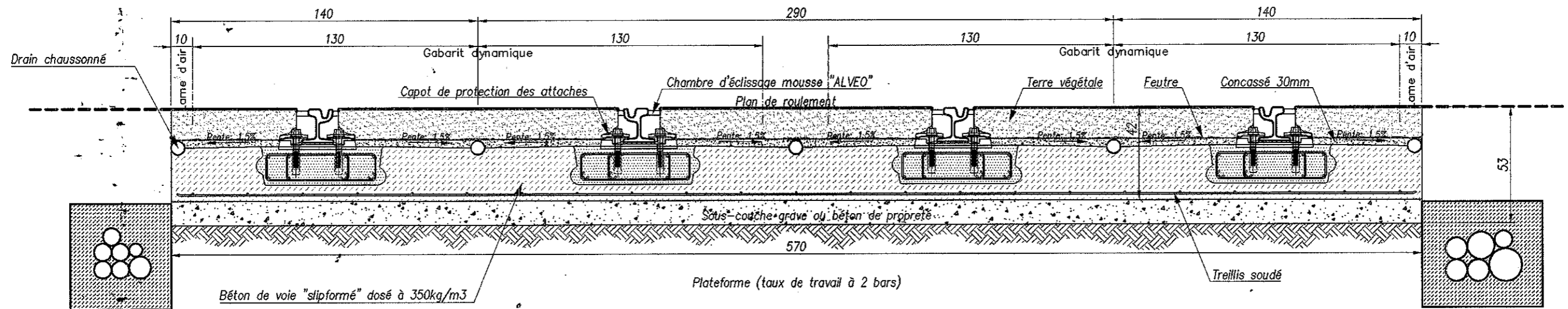




Pose type 1

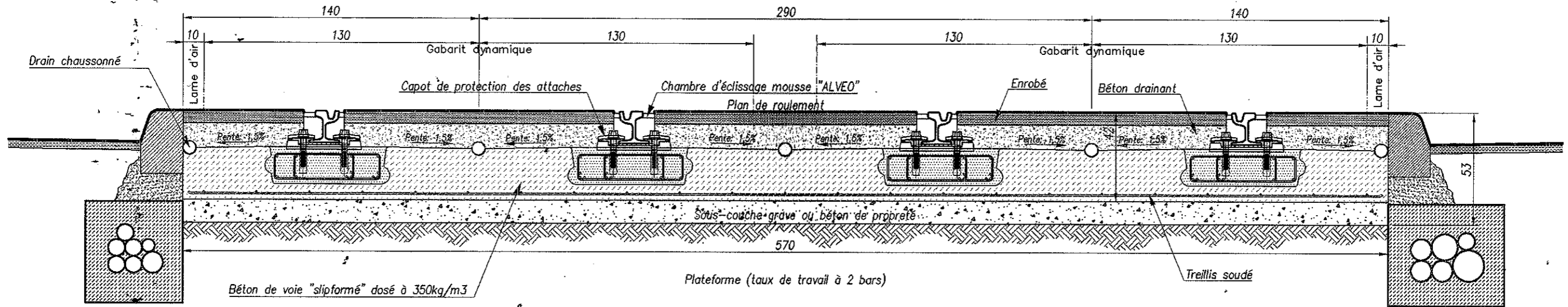
Voie double (alignement droit sans poteau) sur plateforme en site propre, avec revêtement gazon

(Ech.: 1/20)

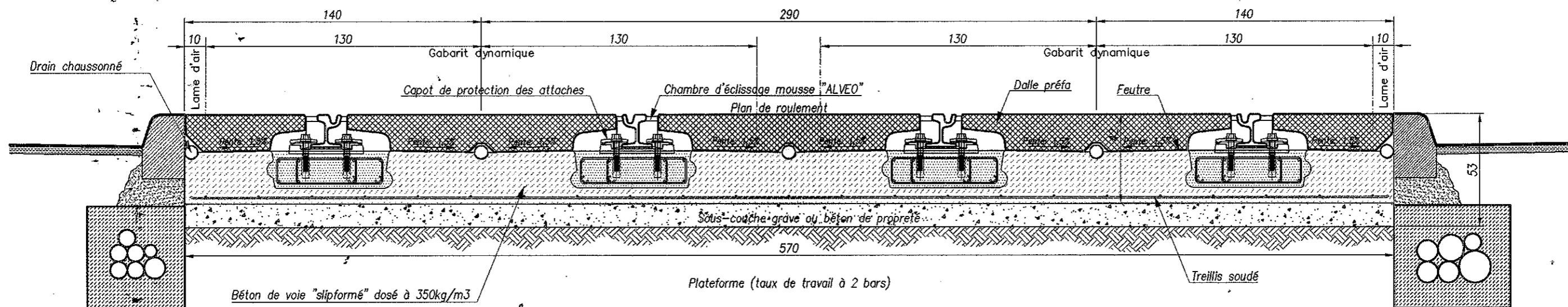




Pose type 1
Voie double (alignement droit sans poteau)
sur plateforme en site propre, avec revêtement enrobé
hors traversée de chaussée
 (Ech.: 1/20)

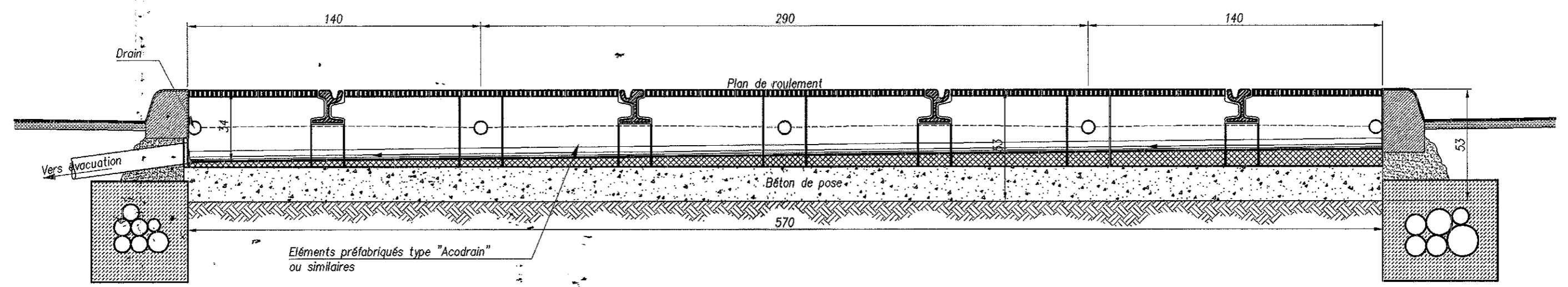


Pose type 1
 Voie double (alignement droit sans poteau)
 sur plateforme en site propre, avec revêtement dalles préfa.
 (Ech.: 1/20)

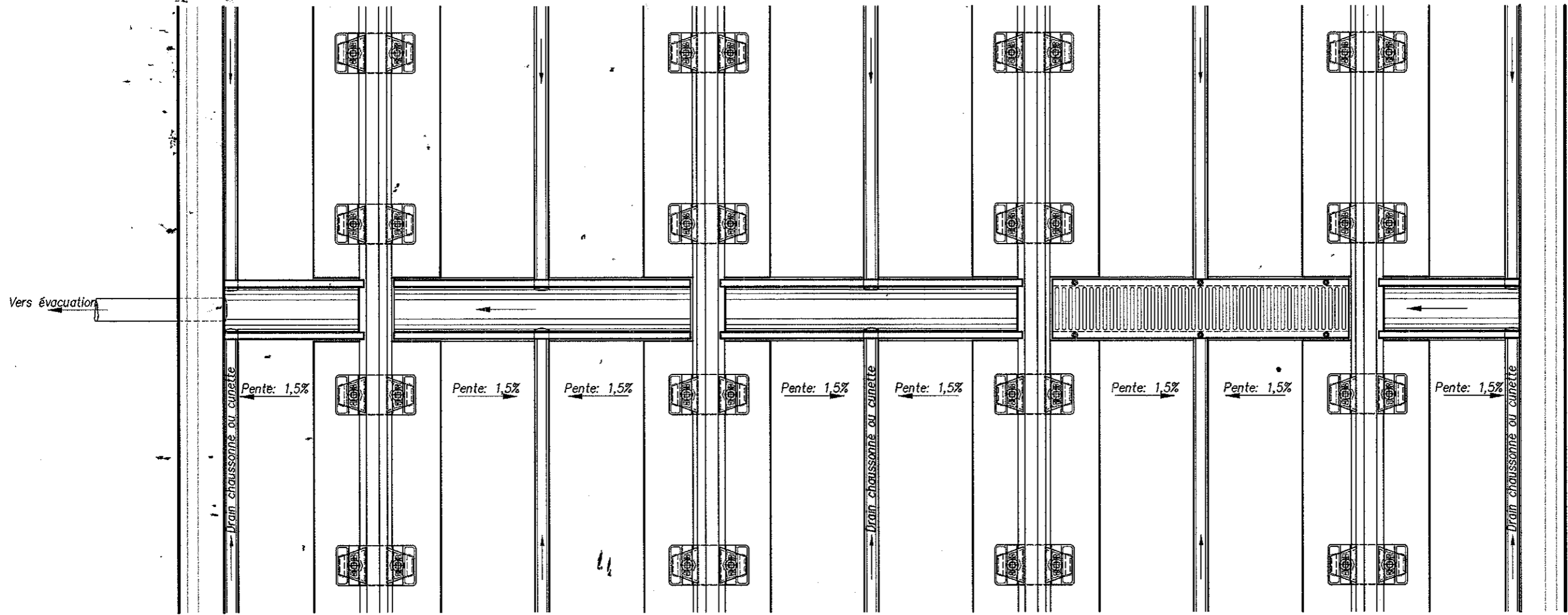




Pose type 1 Voie double (alignement droit sans poteau) Assainissement transversal (Ech.: 1/20)



Vue en plan (Ech.: 1/20)



Coupe transversale (Ech.: 1/20)

